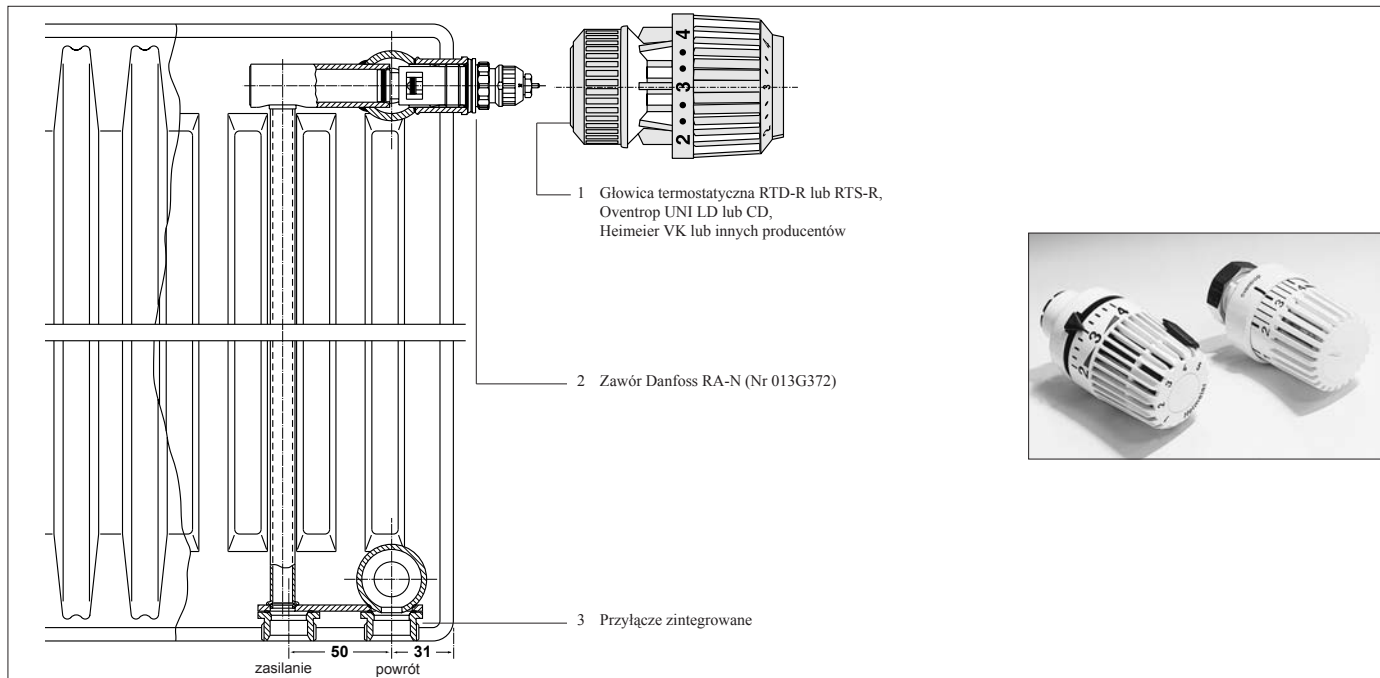
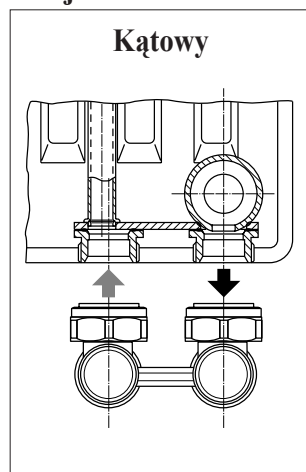
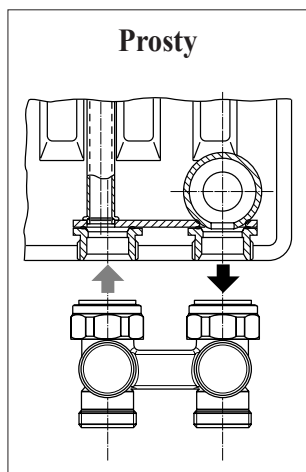


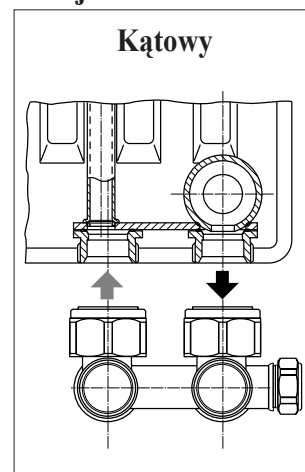
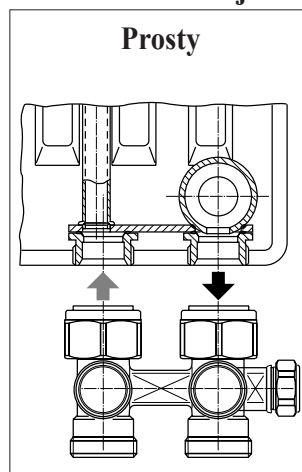
# UNIWERSALNY ZAWÓR ZINTEGROWANY



## Krońce przyłączeniowe grzejnika do instalacji dwururowej



## Krońce przyłączeniowe grzejnika do instalacji jednorurowej



## Opróżnienie grzejnika

**1** Zdjąć plastikową zaślepkę z korka

**2** Wkręcić kluczyk w zawór korka

**3** Włożyć pokrętło klucza w zawór korka

**4** Odkręcić pokrętłem klucza zawór korka i opróżnić grzejnik z wody

